

NÚMERO DE INSCRIPCIÓN: **036513**

FECHA DE INSCRIPCIÓN: 06 DE AGOSTO DE 2019

CONSTANCIA DE INSCRIPCIÓN EN EL REGISTRO PÚBLICO DE CONCESIONES

CON FUNDAMENTO EN LOS ARTÍCULOS 15 FRACCIONES XLII, 176, 177 FRACCIÓN XXII y 178 DE LA LEY FEDERAL DE TELECOMUNICACIONES Y RADIODIFUSIÓN; 4 FRACCIONES V, INCISO iii) Y X INCISO i) y 36 FRACCIÓN IX DEL ESTATUTO ORGÁNICO DEL INSTITUTO FEDERAL DE TELECOMUNICACIONES, HA QUEDADO INSCRITO EN EL REGISTRO PÚBLICO DE CONCESIONES EL SIGUIENTE DOCUMENTO:

RESOLUCIÓN DE PLENO

OBJETO: ACUERDO MEDIANTE EL CUAL EL PLENO DEL INSTITUTO FEDERAL DE TELECOMUNICACIONES APRUEBA Y EMITE LOS LINEAMIENTOS GENERALES DE ACCESIBILIDAD AL SERVICIO DE TELEVISIÓN RADIODIFUNDIDA

NÚMERO DE ACUERDO: P/IFT/220818/512

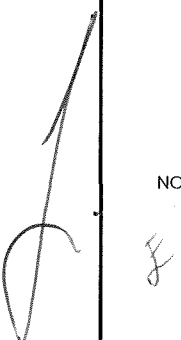
SESIÓN: XXV SESIÓN ORDINARIA

FECHA: 22 DE AGOSTO DE 2018

A T E N T A M E N T E


ROBERTO FLORES NAVARRETE
DIRECTOR GENERAL ADJUNTO

NC.- 2019_812



INSTITUTO FEDERAL DE TELECOMUNICACIONES

ACUERDO mediante el cual el Pleno del Instituto Federal de Telecomunicaciones aprueba y emite los Lineamientos Generales de Accesibilidad al Servicio de Televisión Radiodifundida.

Al margen un logotipo, que dice: Instituto Federal de Telecomunicaciones.

ACUERDO MEDIANTE EL CUAL EL PLENO DEL INSTITUTO FEDERAL DE TELECOMUNICACIONES APRUEBA Y EMITE LOS "LINEAMIENTOS GENERALES DE ACCESIBILIDAD AL SERVICIO DE TELEVISIÓN RADIODIFUNDIDA."

ANTECEDENTES

1. El 11 de junio de 2013, se publicó en el Diario Oficial de la Federación (DOF), el "Decreto por el que se reforman y adicionan diversas disposiciones de los artículos 6o., 7o., 27, 28, 73, 78, 94 y 105 de la Constitución Política de los Estados Unidos Mexicanos, en materia de telecomunicaciones." (Decreto de Reforma Constitucional), mediante el cual se creó al Instituto Federal de Telecomunicaciones (Instituto) como un órgano autónomo, con personalidad jurídica y patrimonio propio, cuyo artículo Quinto Transitorio, tercer párrafo estableció que la transición a la televisión digital terrestre culminaría el 31 de diciembre de 2015;
2. El 14 de julio de 2014, se publicó en el DOF el "Decreto por el que se expiden la Ley Federal de Telecomunicaciones y Radiodifusión, y la Ley del Sistema Público de Radiodifusión del Estado Mexicano; y se reforman, adicionan y derogan diversas disposiciones en materia de telecomunicaciones y radiodifusión." (Decreto de Ley), cuya modificación, publicada en el DOF el 18 de diciembre de 2015, estableció en su artículo Décimo Noveno Transitorio que los plazos autorizados por el Instituto y las acciones derivadas del programa en él referido, no deberían exceder el 31 de diciembre de 2016;
3. El 11 de septiembre de 2014, se publicó en el DOF la Política para la Transición a la Televisión Digital Terrestre (Política TDT), expedida por el Pleno del Instituto mediante acuerdo P/IFT/030914/259 de 3 de septiembre de 2014;
4. El 31 de octubre de 2017, se publicó en el DOF el "Decreto por el que se reforman, adicionan y derogan diversas disposiciones de la Ley Federal de Telecomunicaciones y Radiodifusión."
5. El 21 de febrero de 2018, mediante acuerdo **P/IFT/210218/121**, el Pleno del Instituto aprobó someter a consulta pública el Anteproyecto de Lineamientos Generales de Accesibilidad al Servicio de Televisión Radiodifundida (Anteproyecto), y determinó que dicha consulta se realizaría por un periodo de 20 días hábiles contados a partir de su publicación en el portal de Internet del Instituto, lo que transcurrió del 23 de febrero al 23 de marzo, ambos de 2018.
6. Durante la consulta pública se recibieron un total de 6 participaciones, en las cuales diversos interesados expusieron sus comentarios, opiniones y propuestas al Anteproyecto.

Una vez cerrada la consulta pública, el Instituto agrupó los comentarios, opiniones y propuestas que se encontraron relacionados entre sí, los cuales, en su caso, se tomaron en consideración para hacer modificaciones y/o adecuaciones al Anteproyecto. El pronunciamiento respecto de los comentarios, opiniones y propuestas recibidas, se encontrará disponible en el portal de Internet del Instituto.

7. De conformidad con el segundo párrafo del artículo 51 de la Ley Federal de Telecomunicaciones y Radiodifusión (Ley), mediante oficio **IFT/224/UMCA/393/2018** de fecha 26 de abril de 2018, la Unidad de Medios y Contenidos Audiovisuales remitió a la Coordinación General de Mejora Regulatoria (CGMR) de este Instituto el Análisis de Impacto Regulatorio del Anteproyecto, con objeto de que dicha Coordinación emitiera su opinión no vinculante con relación al mismo, y
8. El 4 de mayo de 2018, mediante oficio **IFT/211/CGMR/055/2018**, la CGMR emitió opinión no vinculante en relación con el Análisis de Impacto Regulatorio del Anteproyecto. El Análisis de Impacto Regulatorio fue debidamente publicado en la página de Internet del Instituto, en el espacio destinado para los procesos de consultas públicas a efecto de darle debida publicidad.

En virtud de los antecedentes señalados y,

CONSIDERANDOS

PRIMERO.- Competencia del Instituto. De conformidad con lo dispuesto por los artículos 6o., apartado B, fracción III, 7o. y 28, párrafos décimo quinto, décimo sexto y vigésimo fracción IV, de la Constitución Política de los Estados Unidos Mexicanos (Constitución); 1, 2, 7, 15, fracciones I y LVI, 16 y 17 fracciones I y XV de la Ley, Transitorio Cuadragésimo Tercero del Decreto de Ley; y 1, 4 fracciones I y V inciso iv), 6 fracción I, 37 y 38 fracciones I, III y IV del Estatuto Orgánico del Instituto Federal de Telecomunicaciones, el Instituto es un órgano autónomo con personalidad jurídica y patrimonio propio que tiene por objeto el desarrollo eficiente de la radiodifusión y las telecomunicaciones; además de ser también la autoridad en materia de competencia económica de los sectores de radiodifusión y telecomunicaciones.

Para tal efecto, el Instituto tiene a su cargo la regulación, promoción y supervisión del uso, aprovechamiento y explotación del espectro radioeléctrico, los recursos orbitales, los servicios satelitales, las redes públicas de telecomunicaciones y la prestación de los servicios de radiodifusión y de telecomunicaciones, así como del acceso a la infraestructura activa y pasiva y otros insumos esenciales.

El referido artículo 28, en la fracción IV del párrafo vigésimo, dota al Instituto de la facultad de emitir disposiciones administrativas de carácter general exclusivamente para el cumplimiento de su función regulatoria en el sector de su competencia.

En particular, en términos de las fracciones I y LVI del artículo 15 de la Ley Federal de Telecomunicaciones y Radiodifusión, el Instituto se encuentra facultado para expedir disposiciones administrativas de carácter general, planes técnicos fundamentales, lineamientos, modelos de costos, procedimientos de evaluación de la conformidad, procedimientos de homologación y certificación y ordenamientos técnicos en materia de telecomunicaciones y radiodifusión; así como demás disposiciones para el cumplimiento de lo dispuesto en la propia Ley.

Por lo anterior y con fundamento en los artículos 6o., apartado B, fracción III, 7o. y 28, párrafos décimo quinto, décimo sexto y vigésimo fracción IV, de la Constitución Política de los Estados Unidos Mexicanos; 1, 2, 7, 15, fracciones I y LVI, 16 y 17 fracciones I y XV de la Ley Federal de Telecomunicaciones y Radiodifusión, Transitorio Cuadragésimo Tercero del “Decreto por el que se expiden la Ley Federal de Telecomunicaciones y Radiodifusión, y la Ley del Sistema Público de Radiodifusión del Estado Mexicano; y se reforman, adicionan y derogan diversas disposiciones en materia de telecomunicaciones y radiodifusión”, y 1, 4 fracciones I y V inciso iv), 6 fracción I, 37 y 38 fracciones I, III y IV del Estatuto Orgánico del Instituto Federal de Telecomunicaciones, el Pleno, como órgano máximo de gobierno del Instituto, resulta competente para emitir el presente Acuerdo.

SEGUNDO.- Consulta Pública. En cumplimiento de lo establecido por el artículo 51 de la Ley, y conforme a lo que se señala en los Antecedentes 5 y 6 del presente Acuerdo, el Instituto llevó a cabo una consulta pública sobre el Anteproyecto bajo los principios de transparencia y participación ciudadana.

En dicha consulta se recibieron 6 participaciones de diversos actores, las cuales fueron publicadas en el portal del Internet del Instituto. En un informe de consideraciones que se encontrará en el portal del Instituto se dan las razones por las cuales se estimaron pertinentes o no de generar modificaciones en el Anteproyecto los comentarios recibidos a través de dicha consulta pública.

TERCERO.- Expedición de los Lineamientos Generales sobre Accesibilidad en el Servicio de Televisión Radiodifundida.

Como se desprende de la Política TDT, la transición a la televisión digital terrestre ha conllevado una serie de beneficios y oportunidades directas e indirectas en la población, entre los cuales se encuentra:

- a) La posibilidad de obtener imágenes y sonido de mayor fidelidad y/o resolución, que las que permitían las transmisiones analógicas;

- b) La posibilidad de acceder a mayor variedad de contenidos, por medio de la multiprogramación, y
- c) Impulsar el uso racional y planificado del espectro radioeléctrico que favorezca la utilización eficiente del mismo.

Además de lo anterior, la transición a la televisión digital terrestre permite la prestación de servicios de accesibilidad en beneficio de las personas con discapacidad, tales como el subtítulo oculto y la interpretación en Lengua de Señas Mexicana.

En ese sentido, uno más de los beneficios que la transición a la televisión digital terrestre brinda a la población, es la posibilidad de contar con mecanismos de accesibilidad que permiten que las personas con discapacidad consuman contenidos audiovisuales en igualdad de circunstancias con las demás.

Una vez expuesto lo anterior, resulta claro que el Instituto se encuentra en condiciones de regular la prestación técnica de los servicios de accesibilidad en los contenidos audiovisuales para personas con discapacidad, siendo importante precisar que hoy en día todas las transmisiones del servicio de televisión radiodifundida en el país se realizan de forma digital.

El mencionado artículo transitorio establece que dentro de un plazo que no excederá de 36 meses a partir de la entrada en vigor de la Ley, es decir, a más tardar el 14 de agosto de 2017, las señales de los concesionarios de uso comercial que presten el servicio de televisión radiodifundida y que cubran 50% o más del territorio nacional deberán contar con Lenguaje de Señas Mexicana o subtítulo oculto, en la programación que transmitan de las 6:00 a las 24:00 horas, excluyendo la publicidad. Asimismo, señala que dicha obligación, también será aplicable a los concesionarios de uso público del servicio de televisión radiodifundida.

Por lo anterior, se consideró necesaria la emisión de una disposición que, tomando en cuenta las prácticas internacionales, tuviera por objeto el establecimiento de parámetros con que tienen que cumplir los servicios referidos, para que éstos permitan a las audiencias con discapacidad disfrutar efectivamente de los contenidos transmitidos a través del servicio de televisión digital terrestre.

Capítulo I

Disposiciones Generales

El capítulo I, sobre "Disposiciones Generales" se integra por tres artículos, referentes al objeto de los Lineamientos, las definiciones necesarias para la correcta interpretación de la disposición administrativa, así como la determinación de la autoridad competente para realizar su interpretación.

El artículo 1 de los Lineamientos señala que los Lineamientos tienen por objeto establecer los parámetros que deberán cumplir los servicios de Accesibilidad para personas con Discapacidad en el Servicio de Televisión Radiodifundida, para los efectos del artículo Cuadragésimo Tercero Transitorio del Decreto de Ley.

Por su parte, el artículo 2 contiene diversas definiciones que pretenden dotar de coherencia e ilación conceptual a los Lineamientos; algunas de ellas se han construido a partir de las definiciones contempladas en la Ley u otros cuerpos normativos aplicables y vigentes, adecuándose en algunos casos a la materia de los lineamientos, tal es el caso de las definiciones de Concesionario de Televisión Radiodifundida, Discapacidad, Lengua de Señas Mexicana y Servicio de Televisión Radiodifundida.

Otras definiciones han requerido un ejercicio de construcción regulatoria por parte del Instituto a fin de generar certeza sobre el alcance de algunas disposiciones legales o para garantizar su eficacia, como lo son las definiciones de Accesibilidad así como Subtítulo Oculto.

Capítulo II

Parámetros de los servicios de Accesibilidad

Los artículos 4 y 5 de los Lineamientos establecen los parámetros a los que deben ajustarse los servicios de Accesibilidad para el Servicio de Televisión Radiodifundida de conformidad con lo establecido por el artículo Transitorio Cuadragésimo Tercero del Decreto de Ley.

En ese sentido, como ya se señaló, el artículo Cuadragésimo Tercero Transitorio de la Ley establece que dentro de un plazo que no excederá de 36 meses a partir de la entrada en vigor de la Ley, es decir, a más tardar el 14 de agosto de 2017, las señales de los concesionarios de uso comercial que transmitan televisión radiodifundida y que cubran 50% o más del territorio nacional deberán contar con lenguaje de señas mexicana o subtítulo oculto en idioma nacional, en la programación que transmitan de las 6:00 a las 24:00 horas, excluyendo la publicidad. El referido artículo transitorio igualmente señala que la obligación señalada en el párrafo anterior, será aplicable a los concesionarios de uso público de televisión radiodifundida.

En consecuencia, el Instituto realizó un análisis de diversas prácticas internacionales en países como Estados Unidos, Francia, Australia, Reino Unido, España, Venezuela, Argentina, entre otros, a partir de lo cual se adoptaron especificaciones necesarias para garantizar que los servicios de accesibilidad que se prevén en la Ley sean suficientes para el logro de sus fines.

Por otro lado, se debe tener en cuenta que: “[u]no de los problemas más importantes a los que debe enfrentarse un servicio de acceso consiste en determinar si los usuarios potenciales son conscientes de su existencia y tienen suficiente información para poder encontrar y utilizar de los programas con servicios de acceso y disfrutar de éstos.”¹

En ese entendido, con la finalidad de que las personas con discapacidad tengan conocimiento sobre la existencia de servicios de Accesibilidad en los contenidos audiovisuales, el Instituto desarrolló los elementos visuales que servirán a tal fin; en ese sentido los artículos 6 y 7 de los Lineamientos especifican la simbología que indicará la existencia de los servicios de Subtítulo Oculto o de interpretación de Lengua de Señas Mexicana; de igual manera en dichos numerales se ha establecido la forma y el momento en que deben aparecer dichos elementos visuales, es decir que los mismos deben aparecer en una pleca traslúcida y que su aparición será al principio del programa que corresponda, ello en aras de contar con elementos visuales que no obstruyan a los elementos visuales de la pantalla y que sirvan a la finalidad arriba señalada.

Aunado a ello, se debe considerar que las guías electrónicas de programación constituyan un verdadero elemento de accesibilidad, esto es, si existen los mecanismos de accesibilidad, pero no se dan a conocer, es como si dichos mecanismos no existieran,² razón por la cual en el artículo 8 de los Lineamientos se señaló que con el uso, en la guía electrónica de programación, de los símbolos referidos en los artículos 6 y 7 de los Lineamientos, se indicará que se cuenta con servicios de Subtítulo Oculto y/o interpretación de Lengua de Señas Mexicana, según sea el caso.

Por otra parte, el artículo 9 de los Lineamientos establece, desde su Anteproyecto, que los concesionarios de uso comercial que presten el servicio de televisión radiodifundida y que cubran más del 50% del territorio nacional y las Instituciones Públicas Federales no se encontrarán obligados a incluir Subtítulo Oculto y/o interpretación de Lengua de Señas Mexicana en los contenidos locales.

Ahora bien, derivado del ejercicio de consulta pública, los Lineamientos reconocen nuevas excepciones, que en ese sentido, son en total las siguientes:

- “a) Los contenidos locales que en su caso tenga cada estación;*
- b) Programas difundidos en idiomas extranjeros sin traducción que sean autorizados por la Secretaría de Gobernación, tal y como lo prevé la Ley en su artículo 230, segundo párrafo, y*
- c) En los contenidos transmitidos en virtud de obligaciones en materia de tiempos gratuitos para el Estado, ya sean administrados por la Secretaría de Gobernación o por el Instituto Nacional Electoral, siempre y cuando en términos de las disposiciones aplicables ya existan obligaciones diversas que los hacen accesibles.”*

¹ Unión Internacional de Telecomunicaciones, La Televisión Accesible. Informe, noviembre de 2011, Pág. 44.

² Cfr., *Idem*, nota 2.

En específico, por lo que hace a la fracción a) antes citada, se señala que la inclusión de dicha excepción obedece a la necesidad y conveniencia de armonizar el Anteproyecto con diversa normatividad relacionada, tal y como el artículo 3, fracción XVIII de los Lineamientos Generales en relación con lo dispuesto por la fracción I del artículo Octavo Transitorio del Decreto por el que se reforman y adicionan diversas disposiciones de los artículos 6o., 7o., 27, 28, 73, 78, 94 y 105 de la Constitución, en materia de telecomunicaciones, mismo que establece que las señales radiodifundidas con cobertura de 50% o más del territorio nacional son identificadas por el Instituto a partir de compartir al menos 75% de contenido programático entre diversas estaciones.

Es decir, no necesariamente todas las señales con cobertura en más del 50% del territorio nacional tienen un 100% de contenido programático igual y existe la posibilidad de que una señal en particular transmita ciertos contenidos locales o regionales, mismos que escapan a la lógica general del artículo 43o. Transitorio del Decreto de Reforma Constitucional.

Lo anterior, en virtud de que en los Lineamientos de Retransmisión de Señales Radiodifundidas se ha establecido que las señales radiodifundidas de 50% o más de cobertura del territorio nacional son aquellas cuyo contenido programático coincide en 75% o más entre ellas; y que la Disposición Técnica IFT-013-2016: Especificaciones y requerimientos mínimos para la instalación y operación de estaciones de televisión, equipos auxiliares y equipos complementarios, posibilita la existencia de contenidos locales en equipos complementarios hasta el 25% sin la pérdida de la identidad programática de la señal.

En este sentido, si se obligara a través de los Lineamientos a que los concesionarios de uso comercial que prestan el servicio de televisión radiodifundida y que cubren más del 50% del territorio nacional a que los contenidos locales también proveyeran de servicios de accesibilidad, resultara en un desincentivo a la producción local por los costos que representaría, ya que además de los costos que representa el proveer de servicios de accesibilidad en los contenidos nacionales, sería necesario contar con los insumos necesarios a efecto de que cada producción local contuviera dichos elementos.

Capítulo III

Supervisión y Sanciones

El capítulo III se integra por 2 artículos en los cuales se establece la facultad del Instituto de supervisar el cumplimiento de las disposiciones previstas por los Lineamientos, así como las sanciones a aplicar por el incumplimiento a las mismas.

En ese sentido, de conformidad con lo establecido en la fracción XVII del artículo 15 de la Ley, corresponde al Instituto *“vigilar el cumplimiento a lo dispuesto en los títulos de concesión otorgados en materia de telecomunicaciones y radiodifusión y ejercer facultades de supervisión y verificación, a fin de garantizar que la prestación de los servicios se realice con apego a esta Ley y a las disposiciones legales, reglamentarias y administrativas aplicables, a los títulos de concesión y a las resoluciones expedidas por el propio Instituto”*.

Asimismo, el primer párrafo del artículo 291 de la Ley indica que *“[e]l Instituto verificará y supervisará, en el ámbito de su competencia, el cumplimiento de esta Ley, las disposiciones que deriven de ella, así como de las condiciones y obligaciones establecidas en las concesiones, autorizaciones y demás disposiciones aplicables.”*

Al tenor de lo referido, la fracción XII del artículo 39 del Estatuto Orgánico del Instituto refiere que corresponde a la Unidad de Medios y Contenidos Audiovisuales *“vigilar que las señales radiodifundidas de entes públicos federales, así como las de concesionarios de uso comercial que cubran más del cincuenta por ciento del territorio nacional cuenten, en tiempo y forma, con lenguaje de señas mexicana o Subtitulaje Oculdo en idioma nacional, en la programación que transmitan de las 06:00 a las 24:00 horas, excluyendo la publicidad y otros casos que establezca el Instituto, atendiendo a las mejores prácticas internacionales”*.

Como se observa, el Instituto cuenta con las facultades para supervisar y verificar que la prestación de los servicios se realice con apego a la Ley y demás disposiciones aplicables. En el caso que nos ocupa, este regulador tiene la facultad de supervisar y verificar que la prestación del Servicio de Televisión Radiodifundida sea efectuada atendiendo a las previsiones contenidas en el artículo Transitorio Cuadragésimo Tercero del Decreto de Ley.

En tal virtud, en el artículo 10 de los Lineamientos se prevé que el Instituto supervisará que los Concesionarios de Televisión Radiodifundida que caigan dentro del supuesto del artículo Transitorio Cuadragésimo Tercero del Decreto de Ley den cumplimiento a las obligaciones establecidas en los Lineamientos.

Finalmente, los Lineamientos prevén en el artículo 11 que el Instituto sancionará, previo desahogo del procedimiento administrativo respectivo, el incumplimiento de las obligaciones contenidas en los Lineamientos, de conformidad con las sanciones previstas por la Ley.

A este respecto, en aras del cumplimiento del principio de Legalidad el Instituto se ve impedido para imponer otro tipo de sanciones que las expresadas en la propia Ley.

Transitorios

Finalmente, los Lineamientos contemplan una sección de disposiciones transitorias conformada por un artículo cuya finalidad es fijar el inicio de la vigencia de los mismos previa publicación en el Diario Oficial de la Federación.

El periodo de *vacatio legis*, a solicitud de un participante en la consulta pública sobre el Anteproyecto, se aumentó de 10 a 60 días, con objeto de dar un plazo razonable para el cumplimiento de los **parámetros y obligaciones previstas en los Lineamientos**, no obstante que el servicio de Subtitulaje Oculito o interpretación en Lengua de Señas Mexicana es exigible desde el 14 de agosto de 2017, ello en términos del artículo Cuadragésimo Tercero del Decreto de Ley.

Acuerdos

PRIMERO. Se **aprueban** y **emiten** los Lineamientos Generales de Accesibilidad al Servicio de Televisión Radiodifundida, al tenor de lo expuesto en los considerandos del presente Acuerdo, los cuales forman parte integrante de éste.

SEGUNDO. Publíquense los Lineamientos Generales de Accesibilidad al Servicio de Televisión Radiodifundida y el presente Acuerdo en el Diario Oficial de la Federación y en el portal de Internet del Instituto.

El Comisionado Presidente, **Gabriel Oswaldo Contreras Saldívar**.- Rúbrica.- Los Comisionados: **María Elena Estavillo Flores**, **Mario Germán Fromow Rangel**, **Adolfo Cuevas Teja**, **Javier Juárez Mojica**, **Arturo Robles Rovalo**, **Sóstenes Díaz González**.- Rúbricas.

El presente Acuerdo fue aprobado por el Pleno del Instituto Federal de Telecomunicaciones en su XXV Sesión Ordinaria celebrada el 22 de agosto de 2018, por unanimidad de votos de los Comisionados Gabriel Oswaldo Contreras Saldívar, María Elena Estavillo Flores, Mario Germán Fromow Rangel, Adolfo Cuevas Teja, Javier Juárez Mojica, Arturo Robles Rovalo y Sóstenes Díaz González; con fundamento en los párrafos vigésimo, fracciones I y III; y vigésimo primero, del artículo 28 de la Constitución Política de los Estados Unidos Mexicanos; artículos 7, 16 y 45 de la Ley Federal de Telecomunicaciones y Radiodifusión; así como en los artículos 1, 7, 8 y 12 del Estatuto Orgánico del Instituto Federal de Telecomunicaciones, mediante Acuerdo P/IFT/220818/512.

LINEAMIENTOS GENERALES DE ACCESIBILIDAD AL SERVICIO DE TELEVISIÓN RADIODIFUNDIRA**Capítulo I****Disposiciones Generales**

Artículo 1.- Los presentes Lineamientos tienen por objeto establecer los parámetros que deberán cumplir los servicios de Accesibilidad para personas con Discapacidad en el Servicio de Televisión Radiodifundida, para los efectos del artículo Cuadragésimo Tercero Transitorio del Decreto de Ley.

Artículo 2.- Para efecto de los Lineamientos deberá estarse a las siguientes definiciones:

- I. **Accesibilidad.-** Las medidas pertinentes para asegurar el acceso de las personas con Discapacidad, en igualdad de condiciones con las demás, a la información y las comunicaciones, incluidos sus sistemas y tecnologías;
- II. **Concesionario de Televisión Radiodifundida de uso Comercial.-** Persona física o moral que presta el Servicio de Televisión Radiodifundida habilitado por el o los títulos de concesión respectivos cuyas señales radiodifundidas cubran más del 50% del territorio nacional, en términos de lo previsto por los *“Lineamientos Generales en relación con lo dispuesto por la fracción I del artículo octavo transitorio del decreto por el que se reforman y adicionan diversas disposiciones de los artículos 6o., 7o., 27, 28, 73, 78, 94 y 105 de la Constitución Política de los Estados Unidos Mexicanos, en materia de telecomunicaciones”* publicados en el Diario Oficial de la Federación el 27 de febrero de 2014, y sus modificaciones;
- III. **Decreto de Ley.-** Decreto por el que se expiden la Ley Federal de Telecomunicaciones y Radiodifusión, y la Ley del Sistema Público de Radiodifusión del Estado Mexicano; y se reforman, adicionan y derogan diversas disposiciones en materia de telecomunicaciones y radiodifusión;
- IV. **Discapacidad.-** Deficiencia congénita o adquirida de carácter físico, mental, intelectual o sensorial, ya sea permanente o temporal y que en la interacción de la persona con las barreras que le impone el entorno social, pueda impedir su inclusión plena y efectiva, en igualdad de condiciones con las demás;
- V. **Instituciones Públicas Federales.-** Entes públicos federales que tengan el carácter de concesionarios de uso público para prestar el Servicio de Televisión Radiodifundida;
- VI. **Instituto.-** Instituto Federal de Telecomunicaciones;
- VII. **Lengua de Señas Mexicana.-** Lengua de una comunidad de sordos, que consiste en una serie de signos gestuales articulados con las manos y acompañados de expresiones faciales, mirada intencional y movimiento corporal, dotados de función lingüística, que forma parte del patrimonio lingüístico de dicha comunidad y es tan rica y compleja en gramática y vocabulario como cualquier lengua oral;
- VIII. **Ley.-** Ley Federal de Telecomunicaciones y Radiodifusión;
- IX. **Lineamientos.-** Lineamientos Generales de Accesibilidad al Servicio de Televisión Radiodifundida;
- X. **Servicio de Televisión Radiodifundida.-** Servicio público de interés general que se presta mediante la propagación de ondas electromagnéticas de señales de audio y video asociado, haciendo uso, aprovechamiento y explotación de las bandas de frecuencias del espectro radioeléctrico, incluidas las asociadas a recursos orbitales, atribuidas por el Instituto a tal servicio; con el que la población puede recibir de manera directa y gratuita las señales de su emisor utilizando los dispositivos idóneos para ello, y
- XI. **Subtitulaje Oculto.-** Inserción de texto en la pantalla que al habilitarse muestra los diálogos, la identificación de los hablantes y la descripción de los efectos de sonido y música de un programa.

Todas las definiciones comprendidas en el presente artículo pueden ser utilizadas indistintamente en singular o plural, en masculino o femenino, según corresponda.

Artículo 3.- Corresponde al Pleno del Instituto la interpretación de los Lineamientos.

Capítulo II**Parámetros de los servicios de Accesibilidad**

Artículo 4.- El servicio de Subtitulaje Oculto deberá ajustarse a los siguientes parámetros de precisión y legibilidad:

- I. Ser en alguna lengua nacional y respetar las reglas de ortografía y gramática de la misma;
- II. Coincidir con las palabras habladas, en el mismo orden de éstas, sin sustituciones ni parafraseo, salvo cuando sea necesario, en cuyo caso deberá transmitir fielmente el sentido de lo hablado;
- III. Describir elementos no narrativos relevantes tales como la manera y el tono de las voces, así como información no narrativa y contextual del programa. Durante pausas mudas largas se deberá insertar una leyenda explicativa;


- IV. Mantener sincronía con las voces habladas atendiendo a las características de las voces;
- V. Ser visualizado en la pantalla a una velocidad que permita a las personas leer;
- VI. Ubicarse en la parte inferior de la pantalla sin obstruir la cara y la boca de las personas que aparecen en la misma, así como otros elementos visuales o información que resulten importantes. En el supuesto de que su ubicación en la parte inferior obstruya algún elemento visual o de información de importancia para la adecuada comprensión del programa, podrá colocarse en otra parte de la pantalla;
- VII. Ocupar preferentemente dos líneas de texto, y como máximo tres;
- VIII. La tipografía utilizada responderá a criterios de máxima legibilidad;
- IX. Presentarse en colores diferentes del fondo, de forma que el contraste facilite su visibilidad y lectura, y
- X. Distinguir a los hablantes cuando haya más de uno en pantalla.


En programas en vivo, dada su complejidad técnica, deberá cumplirse con todo lo anterior de la forma más precisa posible, a fin de que este servicio sea prestado de forma eficaz. En programas en vivo, para el caso de la fracción IV, no deberá tener más de cinco segundos de retraso en promedio por programa y para el caso de la fracción X, cuando hablen diversas personas al mismo tiempo provocando que resulte imposible identificarlas de forma oportuna, deberá describirse tal situación.

En el supuesto de que dichos programas sean retransmitidos deberán corregirse las faltas de precisión.

Artículo 5.- En el servicio de interpretación en Lengua de Señas Mexicana deberán respetarse los siguientes parámetros:

- I. La interpretación debe ser sincronizada con las voces, dentro de las posibilidades materiales, a fin de que el mensaje sea comprensible y apegado en su sentido al hablado;
- II. El intérprete debe aparecer en un recuadro superpuesto al programa original, y el recuadro se ubicará en la parte inferior derecha de la pantalla, ocupando al menos una sexta parte de ésta. La imagen del intérprete debe abarcar desde la cabeza hasta la cintura y debe contar con espacio a los lados y por encima de la cabeza a fin de que la visibilidad de las señas no sea eliminada o disminuida;
- III. El recuadro del intérprete debe evitar la presencia de cualquier elemento visual distractor, y
- IV. Existir contraste entre el mensaje de Lengua de Señas Mexicana y el fondo.

Artículo 6.- La existencia del servicio de Subtitulaje Oculito deberá indicarse a través de una pleca traslúcida al principio del programa, con el símbolo  cuyo diseño, dimensiones y características gráficas de uso obligatorio constan en el **ANEXO 1** a fin de que se garantice su apreciación.

Artículo 7.- La existencia del servicio de interpretación en Lengua de Señas Mexicana deberá indicarse a través de una pleca traslúcida al principio del programa, con el símbolo  cuyo diseño, dimensiones y características gráficas de uso obligatorio constan en el **ANEXO 2** a fin de que se garantice su apreciación.

Artículo 8.- Deberá indicarse en la guía electrónica de programación si el programa cuenta con Subtitulaje Oculito y/o interpretación de Lengua de Señas Mexicana y para ello deberán incluirse en ella los símbolos a que se refieren los artículos 6 y 7 de los Lineamientos, y cuando no sea técnicamente posible, las siglas SO o LSM, según sea el caso.

Artículo 9.- Los Concesionarios de Televisión Radiodifundida de uso Comercial y las Instituciones Públicas Federales no se encontrarán obligados a incluir Subtitulaje Oculito y/o interpretación de Lengua de Señas Mexicana en los siguientes casos:

- a) Los contenidos locales que en su caso tenga cada estación;
- b) Programas difundidos en idiomas extranjeros sin traducción que sean autorizados por la Secretaría de Gobernación, tal y como lo prevé la Ley en su artículo 230, segundo párrafo, y
- c) En los contenidos de instituciones públicas que de origen cuenten con subtitulaje o Lengua de Señas Mexicana.

Capítulo III

Supervisión y Sanciones

Artículo 10.- El Instituto supervisará que los Concesionarios de Televisión Radiodifundida de uso Comercial y las Instituciones Públicas Federales den cumplimiento a lo establecido en los Lineamientos.

Artículo 11.- El Instituto sancionará en términos de la Ley, el incumplimiento a los Lineamientos.

Transitorio

ÚNICO.- Los Lineamientos Generales de Accesibilidad al Servicio de Televisión Radiodifundida entrarán en vigor 60 días hábiles después de su publicación en el Diario Oficial de la Federación.

ANEXO 1

SÍMBOLO DE SUBTITULAJE OCULTO PARA LOS LINEAMIENTOS GENERALES DE ACCESIBILIDAD AL SERVICIO DE TELEVISIÓN RADIODIFUNDIDA (LINEAMIENTOS)

INTRODUCCIÓN

1.0 SÍMBOLO

1.1 RETÍCULA DE TRAZO

1.2 ÁREAS DE PROTECCIÓN

1.3 TAMAÑO MÍNIMO DE REPRODUCCIÓN Y MÁRGENES DE SEGURIDAD

1.4 COLORES

INTRODUCCIÓN**Consideraciones técnicas**

- Las medidas de los símbolos que se describen en las siguientes secciones son únicamente de referencia, ya que tendrán que ser escalados a la resolución de imagen con la que el concesionario esté transmitiendo el canal.

- Para los contenidos en video con una relación de aspecto 4:3, se debe adecuar el área donde se coloque el símbolo, de tal manera que se ubique dentro del cuadro de imagen, es decir, en el 10% tanto del alto como del ancho de la imagen.

- En la aplicación con fondo blanco, el contorno (outline) negro permite la identificación del símbolo. En la escala original (1:1), éste debe ser de **10 puntos** con una alineación de la línea al centro, debiéndose escalar proporcionalmente en la reducción del símbolo y dependiendo de la resolución en la que se utilice.

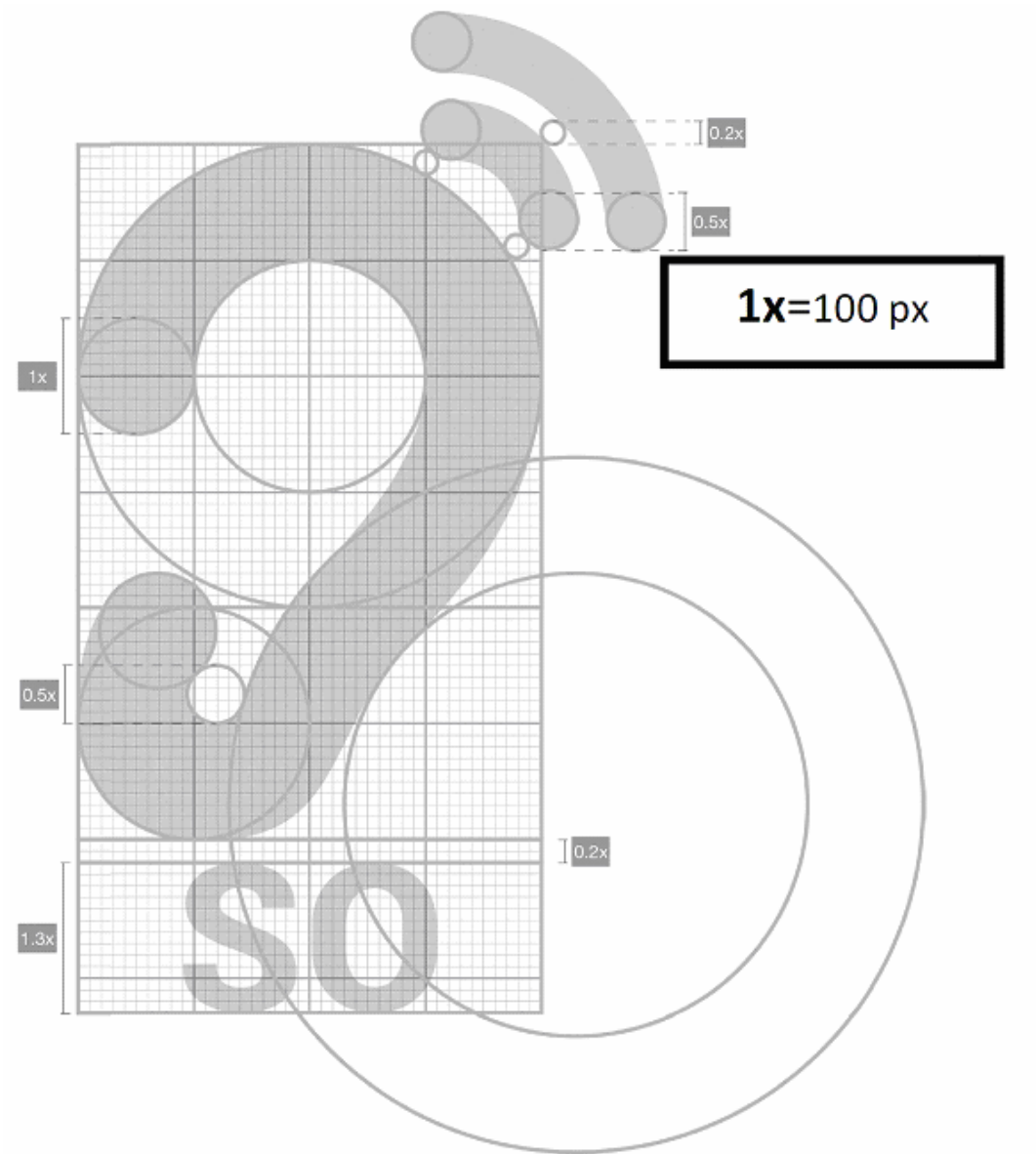
- El símbolo se introducirá con una duración de **5 segundos**.

- El IFT pondrá a disposición de los concesionarios el símbolo en su portal de Internet.

1.0 SÍMBOLO

1.1 RETÍCULA DE TRAZO

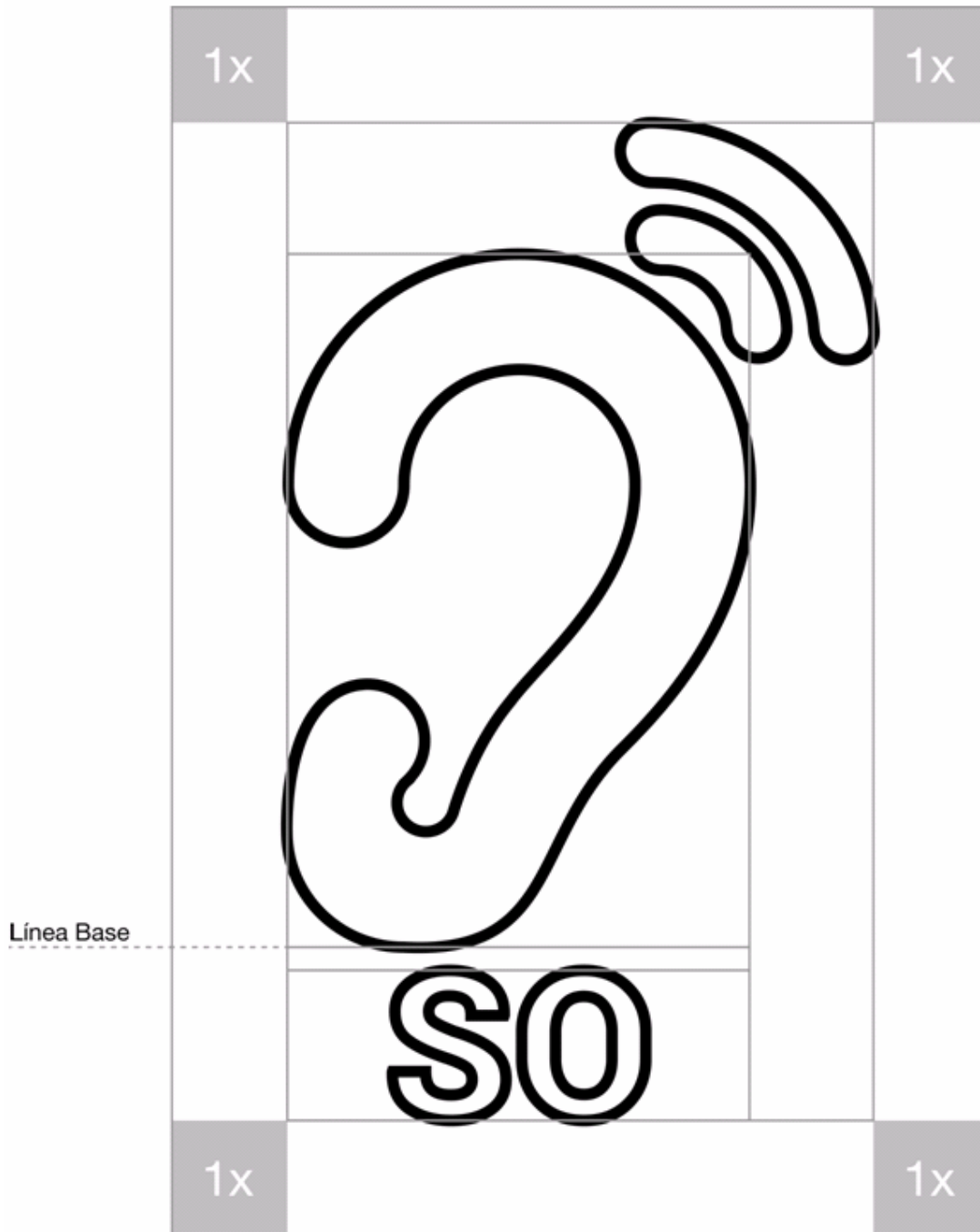
Este símbolo tiene 108 píxeles más de ancho en la esquina superior derecha, por lo que el cuadro se incrementa a 508x864 píxeles.



1.2 ÁREAS DE PROTECCIÓN

Las áreas de protección son los **espacios perimetrales** que deben ser respetados por el símbolo, como se muestra abajo.

Agregando el espacio perimetral del símbolo de Subtitulaje Oculto, el área sería la siguiente: con márgenes 708x1064 px, sin márgenes 508x864 px.



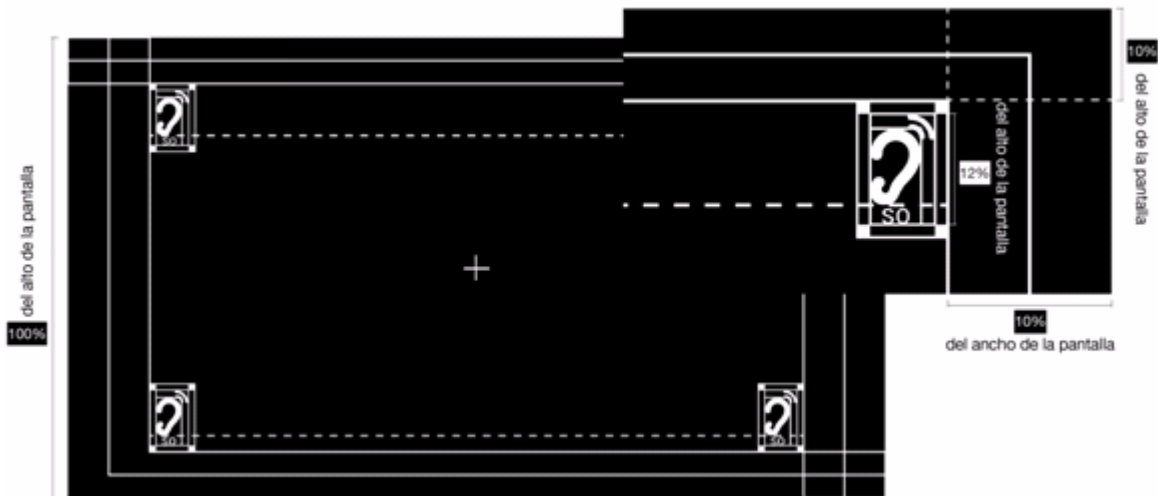
1.3 TAMAÑO MÍNIMO DE REPRODUCCIÓN Y MÁRGENES DE SEGURIDAD

El tamaño mínimo de reproducción es la medida mínima que debe utilizarse para reproducir el símbolo tanto en la transmisión regular como en la guía electrónica de programación, escalándolo proporcionalmente para evitar deformaciones.

El porcentaje mínimo de altura del símbolo no debe ser menor a **12% de la altura del formato de pantalla en el que se utilice.**

Los márgenes de seguridad se utilizan para garantizar la completa visualización del símbolo, los cuales deberán ser siempre de **10%** por lado, tanto del **ancho** como del **alto del formato de la resolución de la pantalla**, considerando los márgenes seguros propios de cada símbolo. Es posible ubicarlo en cualquiera de las 4 esquinas de los márgenes.

En el caso de que se utilicen de forma colectiva los símbolos previstos por los Lineamientos, se alineará la línea base de los símbolos.



1.4 COLORES

Valores RGB



R 255

G 255

B 255

R 0

G 0

B 0

En caso de dudas sobre las presentes especificaciones favor de comunicarse con:

Nombre: Assuán Olvera Sandoval

Puesto: Director General de Política y Procedimientos Regulatorios en Medios y Contenidos Audiovisuales

Correo de contacto: lineamientosaccesibilidad@ift.org.mx

ANEXO 2

SÍMBOLO DE LENGUA DE SEÑAS MEXICANA PARA LOS LINEAMIENTOS GENERALES DE ACCESIBILIDAD AL SERVICIO DE TELEVISIÓN RADIODIFUNDIDA (LINEAMIENTOS)

INTRODUCCIÓN

1.0 SÍMBOLO

1.1 RETÍCULA DE TRAZO

1.2 ÁREAS DE PROTECCIÓN

1.3 TAMAÑO MÍNIMO DE REPRODUCCIÓN Y MÁRGENES DE SEGURIDAD

1.4 COLORES

INTRODUCCIÓN**Consideraciones técnicas**

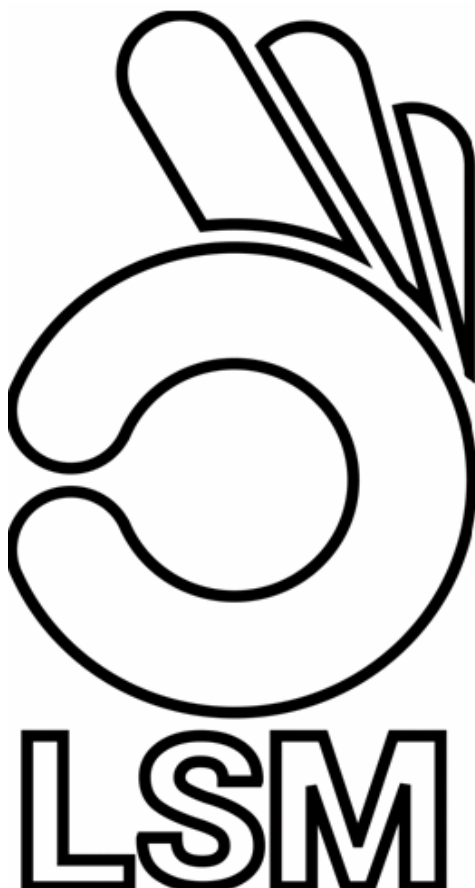
- Las medidas de los símbolos que se describen en las siguientes secciones son únicamente de referencia, ya que tendrán que ser escalados a la resolución de imagen con la que el concesionario esté transmitiendo el canal.

- Para los contenidos en video con una relación de aspecto 4:3, se debe adecuar el área donde se coloque el símbolo, de tal manera que se ubique dentro del cuadro de imagen, es decir, en el 10% tanto del alto como del ancho de la imagen.

- En la aplicación con fondo blanco, el contorno (outline) negro permite la identificación del símbolo. En la escala original (1:1), éste debe ser de **10 puntos** con una alineación de la línea al centro, debiéndose escalar proporcionalmente en la reducción del símbolo y dependiendo de la resolución en la que se utilice.

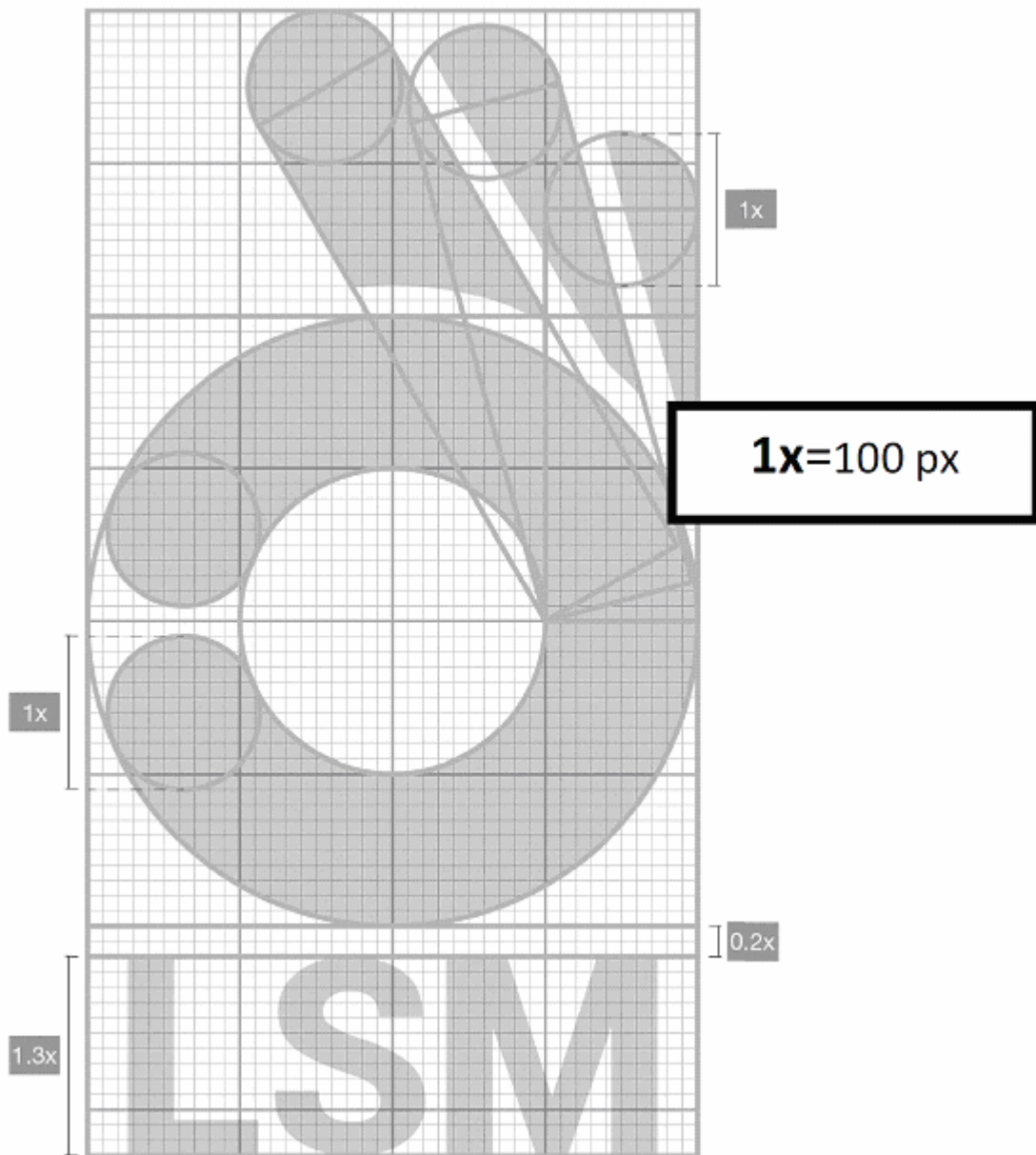
- El símbolo se introducirá con una duración de **5 segundos**.

- El IFT pondrá a disposición de los concesionarios el símbolo en su portal de Internet.

1.0 SÍMBOLO

1.1 RETÍCULA DE TRAZO

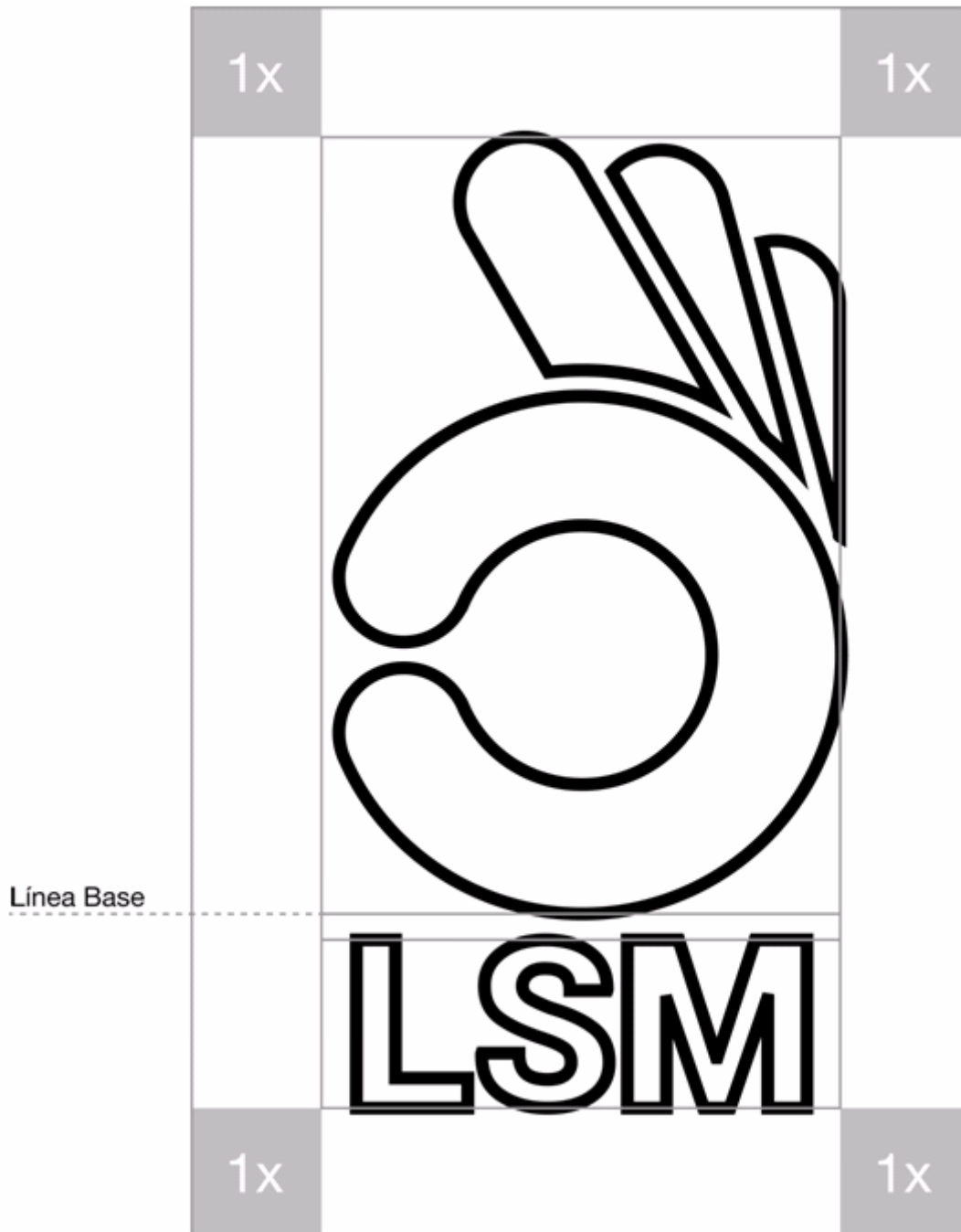
El símbolo se encuentra en un área de 400X750 píxeles.



1.2 ÁREAS DE PROTECCIÓN

Las áreas de protección son los **espacios perimetrales** que deben ser respetados por el símbolo, como se muestra abajo.

Agregando el espacio perimetral del símbolo de Lengua de Señas Mexicana, el área sería la siguiente: con margen 600x950 px, sin margen 400x750 px.



1.3 TAMAÑO MÍNIMO DE REPRODUCCIÓN Y MÁRGENES DE SEGURIDAD

El tamaño mínimo de reproducción es la medida mínima que debe utilizarse para reproducir el símbolo tanto en la transmisión regular como en la guía electrónica de programación, escalándolo proporcionalmente para evitar deformaciones.

El tamaño mínimo del símbolo debe ser **igual al porcentaje de escala que se aplique al símbolo de mayor tamaño** (símbolo de Subtitulaje Oculto), no pudiendo ser este último menor a 12% de la altura del formato de pantalla que se utilice, esté presente o no.

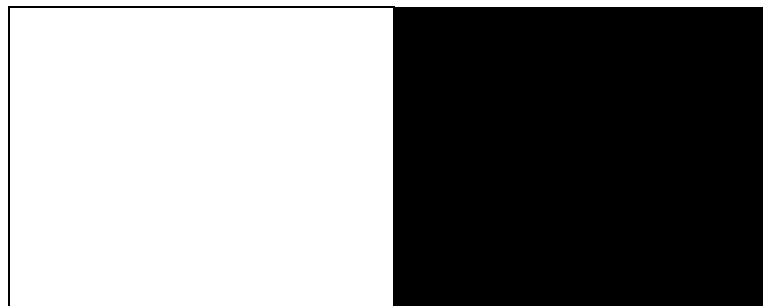
Los márgenes de seguridad se utilizan para garantizar la completa visualización del símbolo, los cuales deberán ser siempre de **10%** por lado, tanto del **ancho** como del **alto del formato de la resolución de la pantalla**, considerando los márgenes seguros propios de cada símbolo. Es posible ubicarlo en cualquiera de las 4 esquinas de los márgenes.

En el caso de que se utilicen de forma colectiva los símbolos previstos por los Lineamientos, se alineará la línea base de los símbolos.



1.4 COLORES

Valores RGB



R 255

G 255

B 255

R 0

G 0

B 0

En caso de dudas sobre las presentes especificaciones favor de comunicarse con:

Nombre: Assuán Olvera Sandoval

Puesto: Director General de Política y Procedimientos Regulatorios en Medios y Contenidos Audiovisuales

Correo de contacto: lineamientosaccesibilidad@ift.org.mx